



Poste de relevage *Aqualift S*

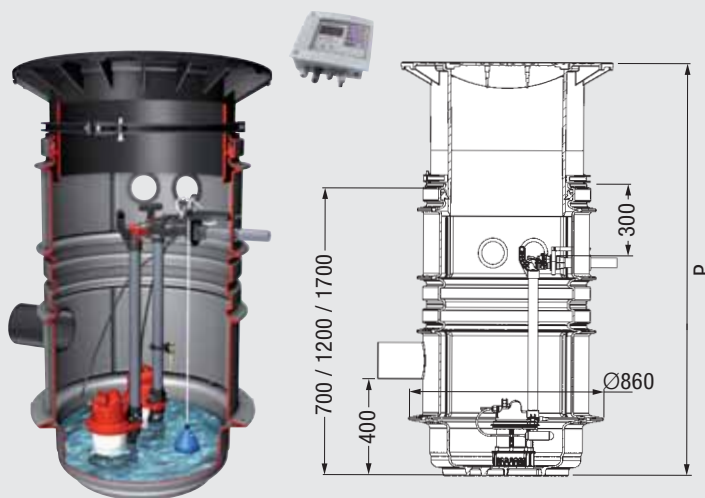
Pour eaux claires, pluviales et légèrement chargées dans le regard DN 600



Poste de relevage *Aqualift S* Pour eaux claires, pluviales et légèrement chargées dans le regard DN 600 A l'extérieur des bâtiments selon la norme EN 752

Illustration et dessin avec dimensions

Description du produit



L'illustration montre le poste double Réf. # 824 821 B

Profondeurs d'installation (P):

P 1	800 - 1250 mm
P 2	1300 - 1750 mm
P 3	1800 - 2250 mm

CE EN 12050 (deux WC max.)

Poste de relevage *Aqualift S*

Poste simple/poste double

pour les eaux grises (eaux usées) et eaux pluviales

Pour la pose sous terre, profondeur d'installation P

Composé de:

Regard DN 600 en PE-LLD,

étanche et résistant aux fluides agressifs, rehausse

en polymère, télescopique et à compensation de niveau.

Dalle en fonte selon EN 124, classe de charge A/B, D

Installation en nappe phréatique possible,

Alimentation: *KTP 500* = Ø 110, *GTF 1000* = Ø 160

Ventilation en Ø 110 par percement selon EN 1401

pour ventilation ou passage de câblage avec joint,

Installation de la conduite d'évacuation à effectuer en hors gel,

Tuyau pression PVC Ø 40 en PVC, avec clapet anti-retour.

Pour des impuretés de Ø max. 10 mm.

Alimentation: 230 V ~ 50 Hz avec 10 m de câble

1 *KTP 500/GTF 1000* pompe amovible avec flotteur contacteur pour des fluides conducteurs et non conducteurs. Puissance: 0.48/1.18 kW.

2 *KTP 500/GTF 1000* Tronic pompe amovible, avec régulation, pour des fluides conducteurs et non conducteurs, avec boîtier de commande. Puissance: 0.48/1.18 kW.

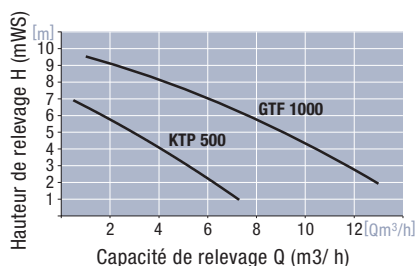
3 *KTP 500/GTF 1000* Duo, avec deux pompes amovibles, avec régulation, pour fluides conducteurs et non conducteurs, avec boîtier de commande. Puissance: 2 x 0.48/1.18 kW. Avec contact hors tension.

Profondeurs d'eau souterraine jusqu'à 2000 mm.

<i>KTP 500</i>		1 Une pompe avec flotteur		2 Une pompe avec commande électronique		3 Deux pompes avec commande électronique	
Profondeur de pose P en mm		Réf.#		Réf.#		Réf.#	
		Classe A/B	Classe D	Classe A/B	Classe D	Classe A/B	Classe D
P 1	800 - 1250	825 810 B	825 810 D	825 811 B	825 811 D	824 811 B	824 811 D
P 2	1300 - 1750	825 820 B	825 820 D	825 821 B	825 821 D	824 821 B	824 821 D
P 3	1800 - 2250	825 830 B	825 830 D	825 831 B	825 831 D	824 831 B	824 831 D

<i>GTF 1000</i>		1 Une pompe avec flotteur		2 Une pompe avec commande électronique		3 Deux pompes avec commande électronique	
Profondeur de pose P en mm		Réf.#		Réf.#		Réf.#	
		Classe A/B	Classe D	Classe A/B	Classe D	Classe A/B	Classe D
P 1	800 - 1250	825 810 B	825 810 D	825 811 B	825 811 D	824 811 B	824 811 D
P 2	1300 - 1750	825 820 B	825 820 D	825 821 B	825 821 D	824 821 B	824 821 D
P 3	1800 - 2250	825 830 B	825 830 D	825 831 B	825 831 D	824 831 B	824 831 D

Diagramme de rendement poste de pompage *Aqualift S*



	<i>KTP 500</i>	<i>GTF 1000</i>
Type de courant	Courant alternatif	Courant alternatif
Tension	230 V	230 V
Courant	2.2 A	4.9 A
Puissance du moteur P1/P2	480 W / 310 W	1180 W / 720 W
TRS/MN	2800 min ⁻¹	2800 min ⁻¹
Protection du moteur	prise	prise
Mode de fonctionnement	S1	S3 - 30%



SUPERPLASTIC

Quai Timmermans 44 • B - 4000 Liège | Tel +32.4.252.98.70 | www.superplastic.be